



**Bezklubinový dálkově ovládaný
nakladač.**

ELISE 700 CBL

ELISE 900 CBL

ELISE 1200 CBL

first.green

Výhody bezkabinových, dálkově ovládaných strojů.



Zvýšená bezpečnost

Bez operátora v kabině stroje nehrozí riziko zranění ani vystavení nebezpečným látkám, což zvyšuje bezpečnost pro obsluhu a umožňuje práci v nebezpečných prostředích.



Univerzálnost

Dálkově ovládané stroje mohou vstupovat do oblastí, kde by pobyt člověka nebyl možný, např. v kontaminovaných zónách, pod zemí nebo za extrémních klimatických podmínek.



Přesné ovládání

Technologie dálkového ovládání často umožňuje přesnější a jemnější pohyby, což vede k větší přesnosti v úkolech, jako jsou vykopávací práce nebo manipulace s materiálem.



Přízpůsobivost

Dálkově ovládané stroje lze přizpůsobit různým odvětvím a úkolům, od stavebnictví a zemědělství po těžbu a reakci na katastrofy.



Zvýšená manévrovatelnost

Absence kabiny umožňuje kompaktnější konstrukci, což stroji umožňuje lépe manévrovat v těsných prostorech a pracovat ve stísněných oblastech.



Úspora nákladů

Eliminace kabiny snižuje váhu a celkové náklady na stroj, čímž je ekonomičtější a úspornější z hlediska spotřeby paliva.



Výměna baterie za chodu

Naše schopnost rychlé výměny baterie zajišťuje plynulý a nepřetržitý provoz. To umožňuje nepřetržitý výkon a eliminuje potenciální provozní přestávky.



Zlepšená viditelnost

Dálkové ovládání je vybaveno pokročilými kamerovými systémy, které poskytují obsluhujícím osobám komplexní pohled na okolní prostředí, čímž se zvyšuje přesnost a bezpečnost.



Není potřeba certifikace pro převrácení a padající předměty: Jelikož uvnitř stroje není operátor, eliminuje se potřeba certifikace spojené s bezpečností obsluhy v případě převrácení nebo padajících předmětů.

Nabídka škálovatelná pro každý úkol



ELISE 100 CBL

Lithium

ELISE 900 CBL

Olověná baterie

ELISE 1200 CBL

Olověná baterie / Lithium

*modely jsou pojmenovány podle své nosné kapacity

Tam kam člověk nevstoupí, my vedeme.

S dálkovým ovládáním a bezprecedentní schopností přístupu do náročných terénů, náš smykový nakladač předefinovává produktivitu a bezpečnost a stanovuje průmyslový standard pro autonomii a přesnost.



Plně elektrická,
tichá,
bezemisní.



Nabitá technologií.

Bezkapinová Elise. Žádné místo není nedosažitelné - umožňuje přístup i k původně nedosažitelným cílům.



Výdrž baterie

4-6+ hodin

Závisí na použití, podmínkách a konfiguraci

Výška zdvihu

3637 mm

O 356 mm více, než u konkurence

Boční náklon

35°

Lepší terénní vlastnosti díky nižšímu těžišti.

100% elektrická, prakticky bez hluku, žádné emise

Dostupné v 1. kvartálu 2024

Nízké operační náklady

Modulární konstrukce

Mikro-pojezd pro plynulé stoupání

Vyrovnávací gyro platforma

Světlá výška

262 mm

O 44 mm více,
než u konkurence

Dálkové ovládání

50 m

15 m s mobilní
aplikací

Hmotnost nákladu

700 - 1500 kg

V závislosti na
zvoleném modelu

Technické specifikace.



OBEČNÉ

Maximální nosnost	700-1 500 kg
Překlápěcí zatížení	1 800-2 400 kg
Minimální rychlost	0.15 km/h
Maximální rychlost	12-15 km/h
Trvalá maximální rychlost	12-15 km/h

MOTORY

Typ elektromotoru	3x Best Motor
Nominální výkon	3x10 kW
Maximální výkon	3x27 kW
Maximální krouticí moment	3x160 Nm

PŘÍZPŮSOBTE SI VÁŠ STROJ

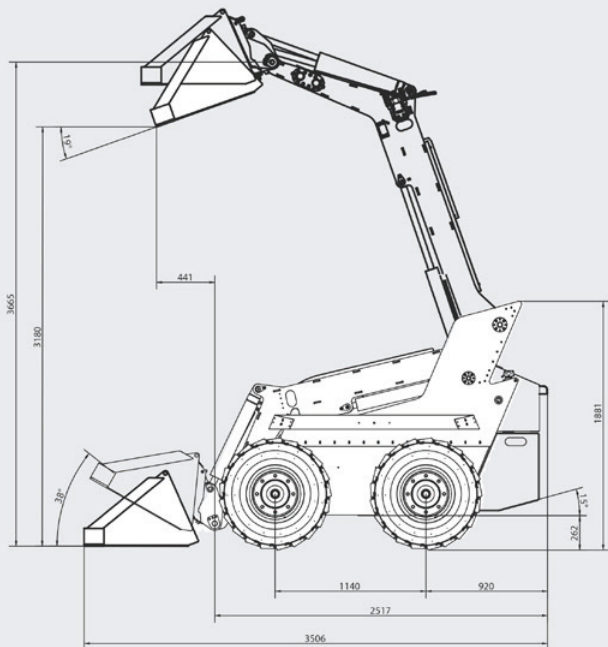
Volitelná výbava

- Sada pásů z gumy nebo oceli pro zvýšenou trakci
- Předinstalovaná sada kabelů pro elektrické příslušenství
- Dálkové ovládání Danfoss
- Zvedací body
- Sada kol s univerzálními pneumatikami, pneumatikami pro těžký terén, hladkými pneumatikami nebo plnými pneumatikami
- Sada značení a příslušenství pro provoz na silnici
- Provozní kamera pro dálkové ovládání stroje

Základní výbava

- Lithiová baterie s kapacitou 280 Ah nebo 420 Ah a rychlým nabíjením
- Olověná baterie s kapacitou 240 Ah nebo 400 Ah
- Externí nabíječka baterií
- Dálkové ovládání Danfoss
- Otevření krytu baterie pro rychlou výměnu baterie
- GPS modul
- Apple/Android smartphone s ovládací aplikací
- Povinné osvětlení
- Oranžové výstražné světlo
- Cestovní alarm
- Rychloupínací spojka – SAE J2513

Porovnejte technické specifikace stroje na **first.green**



HMOTNOSTI

Provozní hmotnost nakladače 2 550 - 3 550 kg

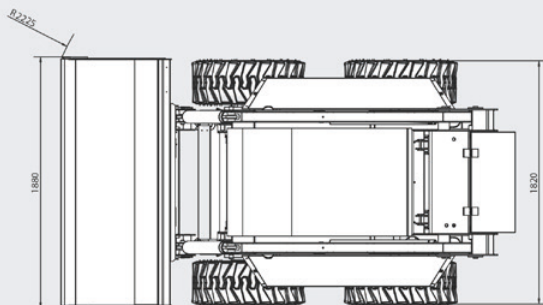
Celková hmotnost nakladače 3 250 - 5 050 kg

HYDRAULIKA

Tlak hydraulického oleje 180 Bar

Průtok hydraulického oleje 65 l/min

Zásobník hydraulického oleje 40 l



Těžební provoz



Stavebnictví



Chemické zpracování



Nebezpečná prostředí



Rizikové úkoly



S širokou škálou příslušenství.



Základní lopata



Zametací zařízení



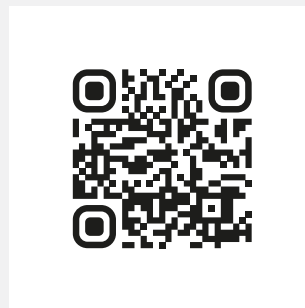
Paletové vidle



Kladivo



Vrták



...a 34 dalších přidavných zařízení na [first.green](https://www.first.green)



Pro více FIRSTGREEN produktů, navštivte
first.green

+420 737 633 733, info@first.green